

# FILTROS

## Crushing of Oilseeds (Full or Pre-Pressed)

### Extraction

### Crude Oil Filtration

### Miscella filtration

Filtration of crude to remove solids/foots in to obtain clean oil for further processing.

Filtration of crude to remove solids/foots in to obtain clean oil for further processing.

### Degumming & Refining

### Splitting & Glycerine Purification

### Bleached Oil

Removal of absorbent (clay/silica) in batch or continuous bleaching process.

### Hydrogenation of Fatty acids

Removal of wax stearine from winterised products.

### Main & Polishing Filtration of Bleaching Clay or Silica

Saety/polishing filtration at the following locations in the process:

- Tanker loading & unloading
- Crude oil
- Bleaches oil
- Hydrogenated oil
- Winterised oil
- Deodorised oil
- Packaging

### Filtration of catalyst and polishing Filtration

### Fractionation Process

### Post Bleaching and/or Post treatment Filtration

### Filtration of Winterised Oil

### Bleached Oil

## FILTROS | VERSIS

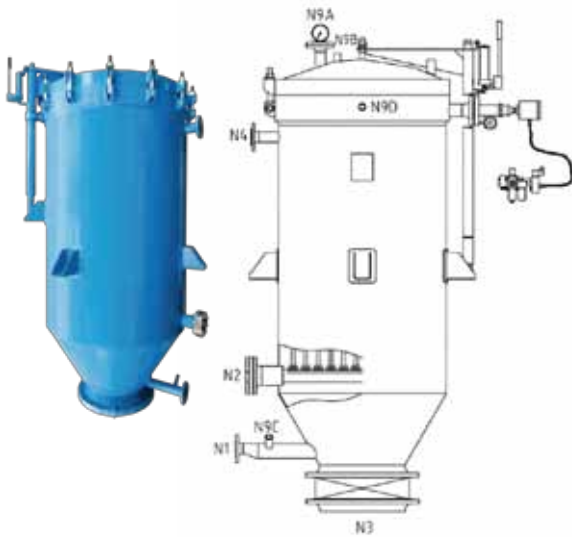
El Versis es un filtro vertical de presión de MAHLE Industrial Filtration con una gran superficie de filtración específica debido a la forma de sus placas.

En la industria del aceite comestible es utilizado para diversas etapas dentro de la filtración, tales como en aceite crudo, blanqueamiento y filtración de micela. Hemos estado construyendo este tipo de filtros por más de 60 años.

La gama Versis incorpora importantes avances haciendo de su diseño un arte. Hasta la fecha, han sido vendidos

mundialmente más de 5.000 filtros verticales y horizontales destinados a la industria del aceite comestible y grasas. Ambos lados de las placas se encuentran confeccionados en acero inoxidable. La rigidez de las mismas se debe a sus cinco capas de malla de alambre confeccionadas en acero inoxidable, las telas utilizadas dependen de la aplicación. La torta puede ser secada con aire comprimido, gas inerte o vapor de agua y es descartada por un vibrador neumático, a través de una válvula mariposa.

### Especificaciones



#### Datos de diseño estándar

**Material del tanque** acero carbono  
(acero inoxidable opcional)

**Material de las Placas** acero inoxidable

**Presión de diseño** -1 / 6 bar (g)

**Temperatura de diseño** 0/150 ° C

**Max. caída de presión permitida** 4.5 bar

**Diseño y Aprobación** PED 97/23/EC  
Bajo pedido con ATEX  
Ex II 3 G T4  
Pr Ex II 2 G T4  
Opcional  
SELO 02257 (China)  
GOST R (Rusia)  
U-stamp



Versis Model	Area de filtro [m²]	Volumen de torta [dm³]	Nº de placas	Volumen de filtro [dm³]	Espacio entre placas [mm]	Floor space [mm x mm]	Height* [mm] (incl. lifting height for elements)	Peso* (Vacio) [kg]
800-12/1500	12	270	7	1050	75	1945 x 1830	3980	810
800-14/1500	14	310	9					
1000-19/1500	19	410	8	1690	75	2360 x 1600	4085	1190
1000-22/1500	22	490	10					
1000-24/1500	24	530	12					
1200-27/1500	27	590	10	2520	75	2720 x 1790	4255	1525
1200-31/1500	31	680	12					
1200-34/1500	34	750	14	2855	75	2720 x 1790	4855	1645
1200-37/1810	37	810	12					
1200-40/1810	40	880	14	3540	75	3100 x 2080	4380	2125
1400-45/1500	45	990	15					
1400-48/1500	48	1050	17	3990	75	3100 x 2080	4990	2275
1400-54/1810	54	1180	15					
1400-57/1810	57	1250	17	5440	75	3100 x 2080	5195	2825
1600-61/1810	61	1330	14					
1600-67/1810	67	1470	16	7115	75	4300 x 2710	5365	3525
1600-72/1810	72	1590	18					
1800/80/1810	80	1750	16	9475	75	4500 x 2350	5570	4900
1800-86/1810	86	1900	18					
1800-92/1810	92	2030	20	9475	75	4500 x 2350	5570	4900
1800-95/1810	95	2100	21					
2000-99/1810	99	2180	18	9475	75	4500 x 2350	5570	4900
2000-107/1810	107	2350	20					
2000-113/1810	113	2490	22					
2000-118/1810	118	2580	24					

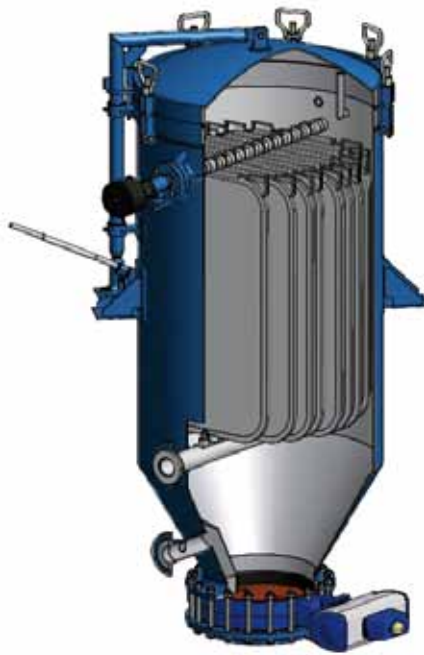
Other models upon request

Notes: Dimensions are for reference only. Subject to technical alteration without prior notice.

Versis model	800	1000	1200 (1500)	1200 (1810)	1400 (1500)	1400 (1810)	1600	1800	2000
Diámetro del tanque [mm]	800	1000	1200	1200	1400	1400	1600	1800	2000
Altura placa [mm]	1500	1500	1500	1810	1500	1810	1810	1810	1810
Alimentación / Drenaje [inch]	80	80	80	80	80	80	80	100	100
Salida de filtrado [inch]	80	80	80	80	80	100	100	100	125
Vent [inch]	350	500	500	500	600	600	600	600	600
Descarga de la torta [inch]	50	50	50	50	80	80	80	80	100

# FILTROS | MVDCD

## Especificaciones



MVDCD Model	Area de filtro [m²]	Volumen de torta [dm³]	Nº de placas [-]	Volumen del filtro [dm³]	Espacio entre placas [dm²]	Floor space [mm x mm]	Height* [mm]	Peso* (vacío) [kg]
508/550/1.6/5	1.65	35	5	210	70	1220 x 1100	2110	350
610/550/2.2/5	2.2	50	5	320	70	1320 x 1300	2210	400
711/920/3/3	3	70	3	600	70	1340 x 1540	3020	550
711/920/4.8/5	5	105	5					
711/920/6.2/7	7	135	7					
780/920/5/5	5	110	5	800	70	1750 x 1090	3090	650
780/920/7/7	7	155	7					
780/920/8/9	9	175	9					
900/920/8/7	8	175	7	1000	70	1190 x 1230	3190	800
900/920/10/9	10	220	9					
900/920/12.5/11	12.5	275	11					
1100/1250/15/9	15	330	9	2000	70	2370 x 1680	4000	1100
1100/1250/17.5/9	17.5	385	9					
1100/1250/20/11	20	440	11					
1225/1250/23.5/11	23.5	520	11	2500	75	2210 x 2650	4100	1725
1225/1250/25/11	25	550	11					
1225/1250/27/13	27	590	13					
1225/1250/30/15	30	660	15	3600	75	2900 x 2110	4500	1980
1380/1250/30.5/11	30.5	670	11					
1380/1350/35/13	35	770	13					
1380/1350/38.5/15	38.5	850	15	4500	75	3110 x 230	4880	2300
1500/1500/42/13	42	920	13					
1500/1500/46	46	1010	15					
1500/1500/50/17	50	1100	17	4900	75	3110 x 2350	5180	2500
1500/1650/55/15	55	1210	15					
1500/1650/60/17	60	1320	17					
1650/1800/70/16	70	1540	16	6300	75	3770 x 2640	5650	3200
1650/1800/78/18	78	1720	18					
1850/1800/85/16	85	1870	16					
1850/1800/100/20	100	2200	20	8200	75	3440 x 3890	3000	4400

### Datos de diseño estándar

Material del tanque	acero carbono (acero inoxidable opcional)
Material de las Placas	acero inoxidable
Presión de diseño	-1 / 6 bar (g) (-14.5/87 psig)
Temperatura de diseño	0/150 ° C (32/302 150 °F)
Max. caída de presión permitida	4.5 bar (65 psi)
Diseño y Aprobación	ASME VII div. 1 PED 97/23 U-stamp



\*incl. lifting height for elements  
Other models upon request

Notes: Dimensions are for reference only. Subject to technical alteration without prior notice.

Versis model	508	610	711	780	900	1100	1225	1380	1500 (1500)	1500 (1650)	1650
Diámetro del tanque [mm]	460	610	711	780	900	1100	1225	1380	1500	1600	1800
Altura placa [mm]	550	550	920	920	1250	1250	1250	1350	1500	1650	1800
Alimentación / Drenaje [inch]	2	2	2	2	3	3	3	4	4	4	5
Salida de filtrado [inch]	3	3	3	3	4	4	4	5	5	5	5
Vent [inch]	1	1	1	1	1	1	1	2	2	2	2
Descarga de la torta [inch]	8	8	10	12	14	20	20	24	24	24	24

# FILTROS

